

Котел настенный одноконтурный электрический M9EN

Технические характеристики

По вопросам продаж и поддержки обращайтесь:

Алматы (727)345-47-04
Ангарск (3955)60-70-56
Архангельск (8182)63-90-72
Астрахань (8512)99-46-04
Барнаул (3852)73-04-60
Белгород (4722)40-23-64
Благовещенск (4162)22-76-07
Брянск (4832)59-03-52
Владивосток (423)249-28-31
Владикавказ (8672)28-90-48
Владимир (4922)49-43-18
Волгоград (844)278-03-48
Вологда (8172)26-41-59
Воронеж (473)204-51-73
Екатеринбург (343)384-55-89

Иваново (4932)77-34-06
Ижевск (3412)26-03-58
Иркутск (395)279-98-46
Казань (843)206-01-48
Калининград (4012)72-03-81
Калуга (4842)92-23-67
Кемерово (3842)65-04-62
Киров (8332)68-02-04
Коломна (4966)23-41-49
Кострома (4942)77-07-48
Краснодар (861)203-40-90
Красноярск (391)204-63-61
Курск (4712)77-13-04
Курган (3522)50-90-47
Липецк (4742)52-20-81

Магнитогорск (3519)55-03-13
Москва (495)268-04-70
Мурманск (8152)59-64-93
Набережные Челны (8552)20-53-41
Нижний Новгород (831)429-08-12
Новокузнецк (3843)20-46-81
Ноябрьск (3496)41-32-12
Новосибирск (383)227-86-73
Омск (3812)21-46-40
Орел (4862)44-53-42
Оренбург (3532)37-68-04
Пенза (8412)22-31-16
Петрозаводск (8142)55-98-37
Псков (8112)59-10-37
Пермь (342)205-81-47

Ростов-на-Дону (863)308-18-15
Рязань (4912)46-61-64
Самара (846)206-03-16
Санкт-Петербург (812)309-46-40
Саратов (845)249-38-78
Севастополь (8692)22-31-93
Саранск (8342)22-96-24
Симферополь (3652)67-13-56
Смоленск (4812)29-41-54
Сочи (862)225-72-31
Ставрополь (8652)20-65-13
Сургут (3462)77-98-35
Сыктывкар (8212)25-95-17
Тамбов (4752)50-40-97
Тверь (4822)63-31-35

Тольятти (8482)63-91-07
Томск (3822)98-41-53
Тула (4872)33-79-87
Тюмень (3452)66-21-18
Ульяновск (8422)24-23-59
Улан-Удэ (3012)59-97-51
Уфа (347)229-48-12
Хабаровск (4212)92-98-04
Чебоксары (8352)28-53-07
Челябинск (351)202-03-61
Череповец (8202)49-02-64
Чита (3022)38-34-83
Якутск (4112)23-90-97
Ярославль (4852)69-52-93

Россия +7(495)268-04-70

Казахстан +(727)345-47-04

Беларусь +(375)257-127-884

Узбекистан +998(71)205-18-59

Киргизия +996(312)96-26-47

эл.почта: mof@nt-rt.ru || сайт: <https://mizudo.nt-rt.ru/>



Электрический котел отопления MIZUDO M9EH серии Style Electro со встроенным трехходовым клапаном. С WiFi и платой цифровой шины OpenTherm.

Особенности и преимущества:

- Компактный и модный дизайн
- Встроенный трехходовой клапан
- Многофункциональные средства защиты
- 24-часовой таймер
- Новая функция Wi-Fi
- Простая установка

Техническая спецификация

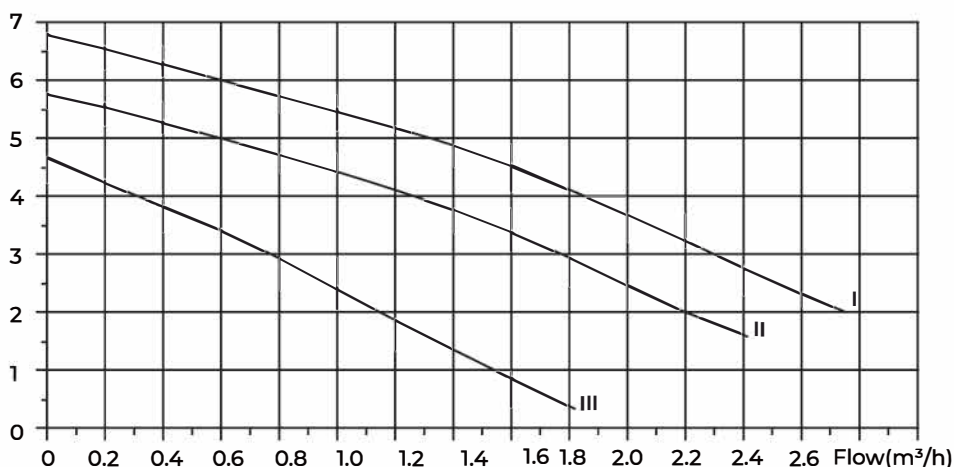
убедитесь, что приобретаемый вами продукт соответствует следующим спецификациям

Спецификация котлов

| Применимый стандарт | EAC | | |
|---|---------------------------------------|--|--|
| Модель | M9EH | | |
| Площадь отопления (м ²) | 90 | | |
| Номинальное напряжение (В) | 220 | | |
| Частота (Гц) | 50/60 | | |
| Номинальная мощность (кВт) | 9 | | |
| Номинальный ток нагрузки (А) | 40.9 | | |
| Рекомендуемое сечение медного кабеля (мм ²) | 6 | | |
| Автоматический выключатель (А) | 2P-63 | | |
| Рабочее давление (МПа) | 0.05-0.25 | | |
| Размер котла (мм) | 661*332*232 | | |
| Размер упаковки (мм) | 759*400*313 | | |
| Вес нетто (кг) | | | |
| Вес брутто (кг) | | | |
| Диапазон температуры в контуре ГВС | 30-60°C | | |
| Диапазон температуры в контуре отопления | Радиаторы 30-80°C, Теплый пол 30-60°C | | |

Напорная характеристика циркуляционного насоса

Lift(m)



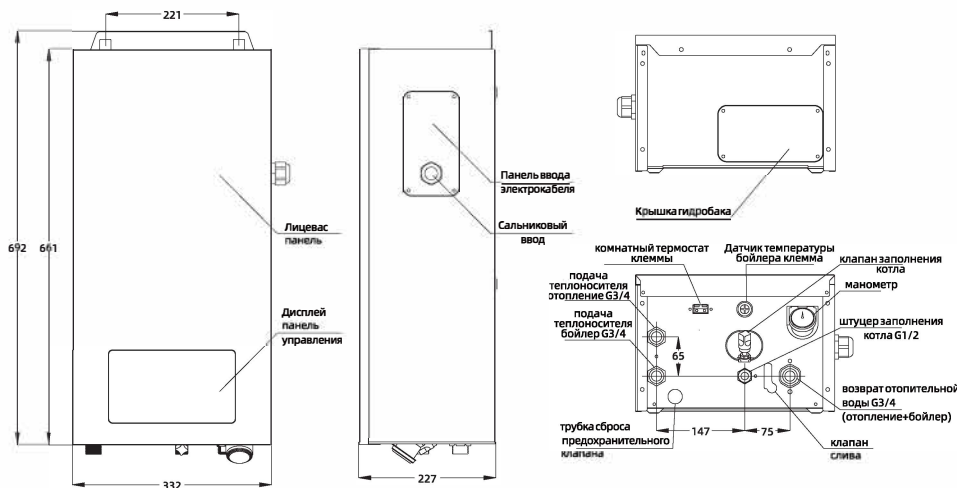
I :Стандартный водяной насос 7 М

II :Стандартный водяной насос 6 М

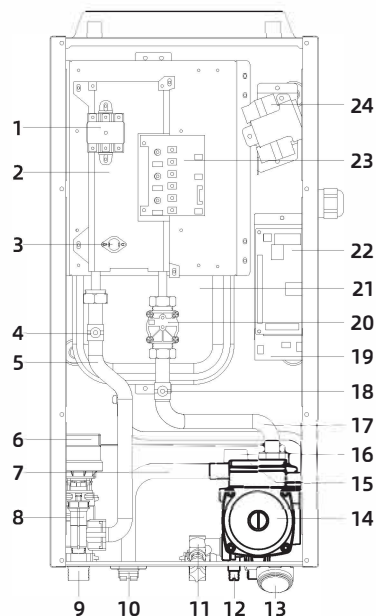
III:Стандартный водяной насос 5 М

Габариты и внутреннее устройство котла

Внешний вид изделия (Единица: мм)



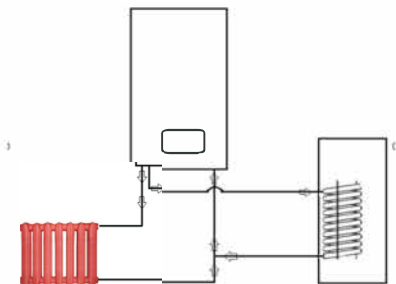
Внутренняя структура и основные компоненты котла (в зависимости от модели)



- 1-Термопредохранитель
- 2-Блок ТЭН
- 3-Термостат перегрева (ограничительный 95°С)
- 4-Датчик температуры подачи
- 5-Трубка подача
- 6-Привод трехходового клапана
- 7-Трубка предохранительного клапана давления
- 8-Трехходовой клапан
- 9-Патрубок подачи
- 10-клеммы комнатного термостата
- 11-Клапан подпитки
- 12-Клапан слива
- 13-Манометр
- 14-Циркуляционный насос
- 15-Реле давления воды
- 16-Предохранительный клапан давления
- 17-Трубка обратка
- 18-Датчик температуры обратки
- 19-Модуль комнатной температуры
- 20-Датчик протока
- 21-Расширительный бак
- 22-Плата управления
- 23-Силовая плата (плата тиристоров)
- 24-Автоматический выключатель

Схема подключения бойлера косвенного нагрева

Подключите бойлер косвенного нагрева к котлу согласно принципиальной схеме:



Комплект поставки

| Наименование | Количество | Наименование | Количество |
|-------------------------------------|------------|------------------------------------|------------|
| Электрический настенный котел | 1 комплект | Прокладка G1/2 | 1 шт. |
| Инструкция по эксплуатации | 1 шт. | Прокладка G3/4 | 3 шт. |
| Краткое руководство по эксплуатации | 1 шт. | Крепеж, комплект | 1 шт. |
| Монтажная планка | 1 шт. | Монтажные витны, набор аксессуаров | 1 шт. |

Требования к системе отопления и качеству воды

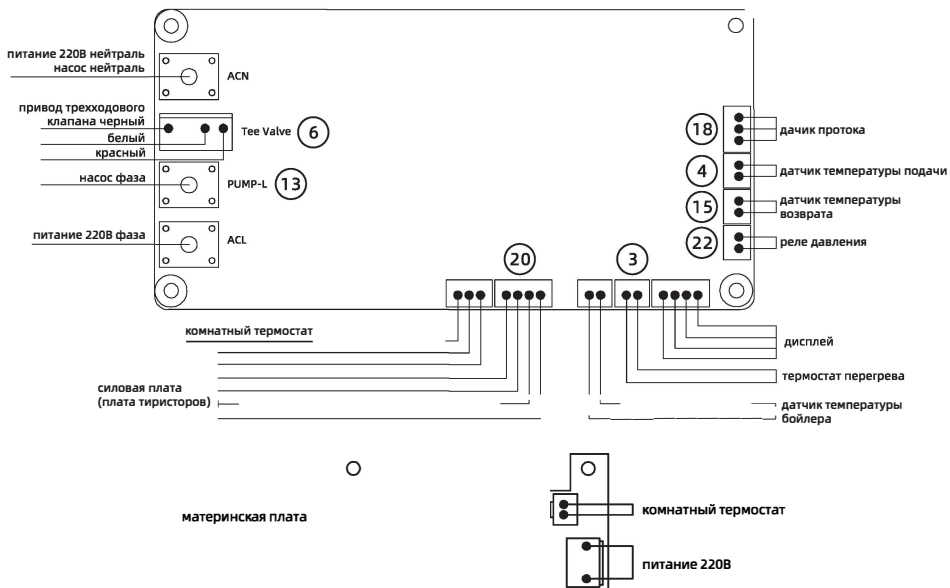
- > Расход и напор циркуляционного насоса должны соответствовать смонтированной с системе отопления.
- > Систему необходимо очистить, удалить шлам и крупные частицы, не допускать утечек теплоносителя.
- > При заполнении или подпитке системы отопления рекомендуется использовать подготовленную воду.
- > В районах с жесткой водой (содержание кальция и магния более 450 мг/л) следует использовать специальное средство от накипи.



Внимание!

> Высокая жесткость воды может повлиять на нормальную работу котла, что приведет к увеличению потребления энергии и сокращению срока эксплуатации котла

Внутренняя электрическая схема электродкотла



По вопросам продаж и поддержки обращайтесь:

Алматы (727)345-47-04
Ангарск (3955)60-70-56
Архангельск (8182)63-90-72
Астрахань (8512)99-46-04
Барнаул (3852)73-04-60
Белгород (4722)40-23-64
Благовещенск (4162)22-76-07
Брянск (4832)59-03-52
Владивосток (423)249-28-31
Владикавказ (8672)28-90-48
Владимир (4922)49-43-18
Волгоград (844)278-03-48
Вологда (8172)26-41-59
Воронеж (473)204-51-73
Екатеринбург (343)384-55-89

Иваново (4932)77-34-06
Ижевск (3412)26-03-58
Иркутск (395)279-98-46
Казань (843)206-01-48
Калининград (4012)72-03-81
Калуга (4842)92-23-67
Кемерово (3842)65-04-62
Киров (8332)68-02-04
Коломна (4966)23-41-49
Кострома (4942)77-07-48
Краснодар (861)203-40-90
Красноярск (391)204-63-61
Курск (4712)77-13-04
Курган (3522)50-90-47
Липецк (4742)52-20-81

Магнитогорск (3519)55-03-13
Москва (495)268-04-70
Мурманск (8152)59-64-93
Набережные Челны (8552)20-53-41
Новокузнецк (3843)20-46-81
Ноябрьск (3496)41-32-12
Новосибирск (383)227-86-73
Омск (3812)21-46-40
Орел (4862)44-53-42
Оренбург (3532)37-68-04
Пенза (8412)22-31-16
Петрозаводск (8142)55-98-37
Псков (8112)59-10-37
Пермь (342)205-81-47

Ростов-на-Дону (863)308-18-15
Рязань (4912)46-61-64
Самара (846)206-03-16
Санкт-Петербург (812)309-46-40
Саратов (845)249-38-78
Севастополь (8692)22-31-93
Саранск (8342)22-96-24
Симферополь (3652)67-13-56
Смоленск (4812)29-41-54
Сочи (862)225-72-31
Ставрополь (8652)20-65-13
Сургут (3462)77-98-35
Сыктывкар (8212)25-95-17
Тамбов (4752)50-40-97
Тверь (4822)63-31-35

Тольятти (8482)63-91-07
Томск (3822)98-41-53
Тула (4872)33-79-87
Тюмень (3452)66-21-18
Ульяновск (8422)24-23-59
Улан-Удэ (3012)59-97-51
Уфа (347)229-48-12
Хабаровск (4212)92-98-04
Чебоксары (8352)28-53-07
Челябинск (351)202-03-61
Череповец (8202)49-02-64
Чита (3022)38-34-83
Якутск (4112)23-90-97
Ярославль (4852)69-52-93

Россия +7(495)268-04-70

Казахстан +(727)345-47-04

Беларусь +(375)257-127-884

Узбекистан +998(71)205-18-59

Киргизия +996(312)96-26-47

л.почта: mof@nt-rt.ru || сайт: <https://mizudo.nt-rt.ru/>