

Алматы (7273)495-231
Ангарск (3955)60-70-56
Архангельск (8182)63-90-72
Астрахань (8512)99-46-04
Барнаул (3852)73-04-60
Белгород (4722)40-23-64
Благовещенск (4162)22-76-07
Брянск (4832)59-03-52
Владивосток (423)249-28-31
Владикавказ (8672)28-90-48
Владимир (4922) 49-43-18
Волгоград (844)278-03-48
Вологда (8172)26-41-59
Воронеж (473)204-51-73
Екатеринбург (343)384-55-89

Ижевск (3412)26-03-58
Иваново (4932)77-34-06
Иркутск (395)279-98-46
Казань (843)206-01-48
Калининград (4012)72-03-81
Калуга (4842)92-23-67
Кемерово (3842)65-04-62
Киров (8332)68-02-04
Коломна (4966)23-41-49
Кострома (4942)77-07-48
Краснодар (861)203-40-90
Красноярск (391)204-63-61
Курск (4712)77-13-04
Курган (3522)50-90-47
Липецк (4742)52-20-81

Киргизия (996)312-96-26-47

Магнитогорск (3519)55-03-13
Москва (495)268-04-70
Мурманск (8152)59-64-93
Набережные Челны (8552)20-53-41
Нижний Новгород (831)429-08-12
Новокузнецк (3843)20-46-81
Ноябрьск (3496)41-32-12
Новосибирск (383)227-86-73
Ноябрьск (3496)41-32-12
Омск (3812)21-46-40
Орел (4862)44-53-42
Оренбург (3532)37-68-04
Пенза (8412)22-31-16
Петрозаводск (8142)55-98-37
Псков (8112)59-10-37

Россия (495)268-04-70

Пермь (342)205-81-47
Ростов-на-Дону (863)308-18-15
Рязань (4912)46-61-64
Самара (846)206-03-16
Саранск (8342)22-96-24
Санкт-Петербург (812)309-46-40
Саратов (845)249-38-78
Севастополь (8692)22-31-93
Симферополь (3652)67-13-56
Смоленск (4812)29-41-54
Сочи (862)225-72-31
Ставрополь (8652)20-65-13
Сыктывкар (8212)25-95-17
Сургут (3462)77-98-35
Тамбов (4752)50-40-97

Казахстан (772)734-952-31

Тверь (4822)63-31-35
Тольяти (8482)63-91-07
Томск (3822)98-41-53
Тула (4872)33-79-87
Тюмень (3452)66-21-18
Улан-Удэ (3012)59-97-51
Ульяновск (8422)24-23-59
Уфа (347)229-48-12
Хабаровск (4212)92-98-04
Чебоксары (8352)28-53-07
Челябинск (351)202-03-61
Череповец (8202)49-02-64
Чита (3022)38-34-83
Якутск (4112)23-90-97
Ярославль (4852)69-52-93

<https://mizudo.nt-rt.ru> || mof@nt-rt.ru

Настенный одноконтурный котел с трехходовым клапаном M28TH



Руководство по эксплуатации

Технические характеристики	Ед. изм.	М 28 ТН
Тип дымоудаления	-	Принудительный вентилятором (закрытая камера сгорания)
Макс./мин. тепловая мощность в режиме отопления	кВт	28/11,5
Макс./мин. тепловая мощность в режиме ГВС (при использовании бойлера косвенного нагрева)	кВт	28/11,5
Макс./мин. теплопроизводительность	кВт	27/10
КПД не менее	%	91,9
Максимальный расход природного газа	м ³ /ч	2,72
Давление в воздушной полости расширительного бака	бар	1
Объем расширительного бака	л	6
Давление в системе отопления	бар	0,5-3
Наличие 3-х ходового клапана		Да
Диапазон регулировки температуры теплоносителя	°С	30-80
Присоединительный размер газовой магистрали	дюйм	3/4
Патрубки подключения подающей и обратной линий системы отопления	дюйм	3/4
Патрубок подключения бойлера косвенного нагрева	дюйм	3/4
Патрубки подключения холодной воды	дюйм	1/2
Номинальное напряжение/частота	В\Гц	220/50
Потребляемая эл. мощность	Вт	120
Присоединительный размер дымохода	мм	60x100
Класс и уровень защиты	PI	I класс IPX4D
Вес, нетто	кг	42
Габаритные размеры	мм	730x403x327

3.5 Габариты и присоединительные размеры котла (Рис. 1, Табл.2)

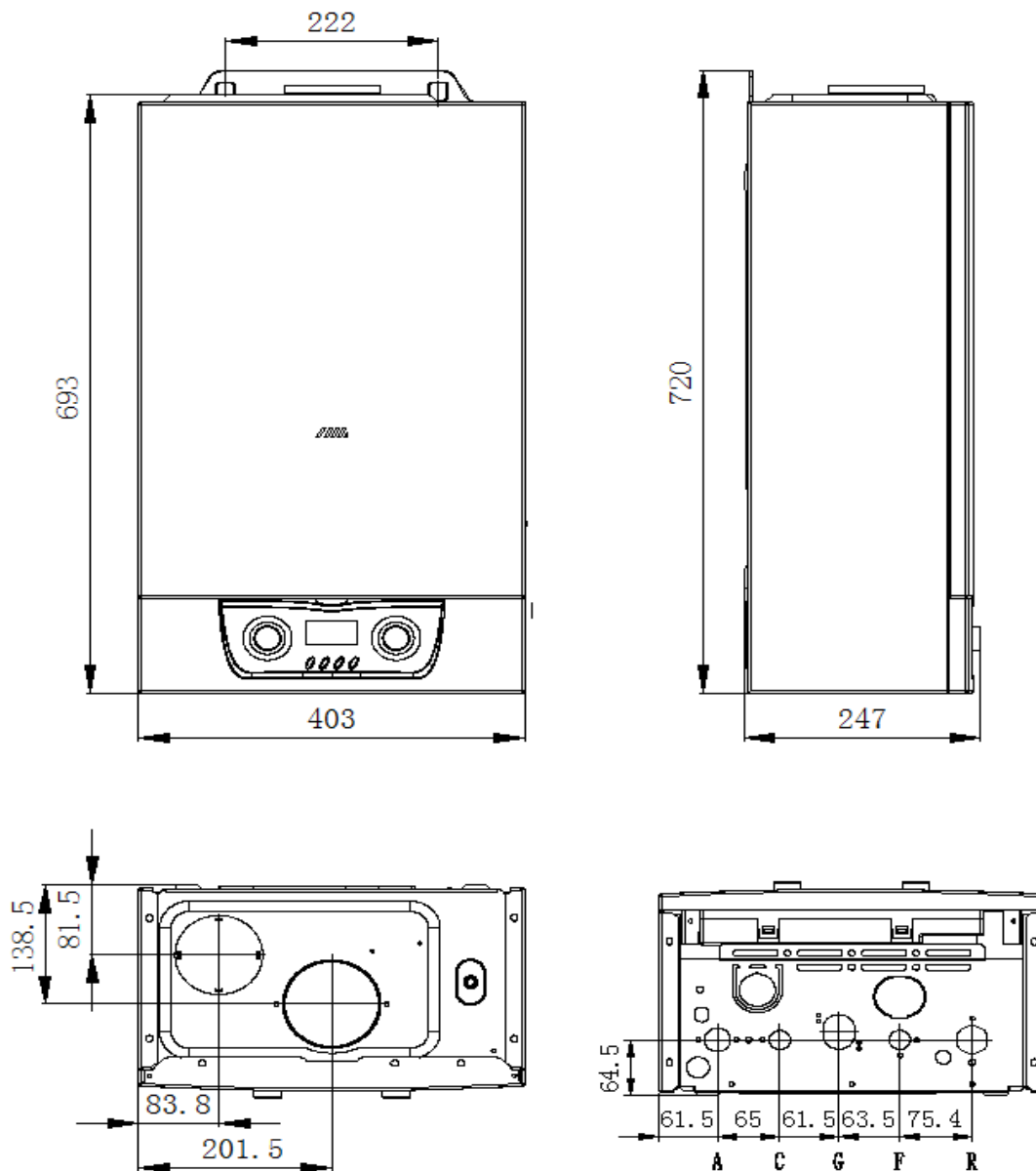


Рис. 1

Таблица 2

Обозначение	Функции	Присоед. размеры
R	Теплоноситель из системы отопления («обратка»)	G3/4
F	Вход холодной воды	G1/2
G	Подвод газа	G3/4
C	Подача горячего теплоносителя в бойлер косвенного нагрева (кроме моделей M11TL-M18TL)	G3/4
A	Подача горячего теплоносителя в систему отопления (подача)	G3/4

3.6 Внутреннее устройство котла

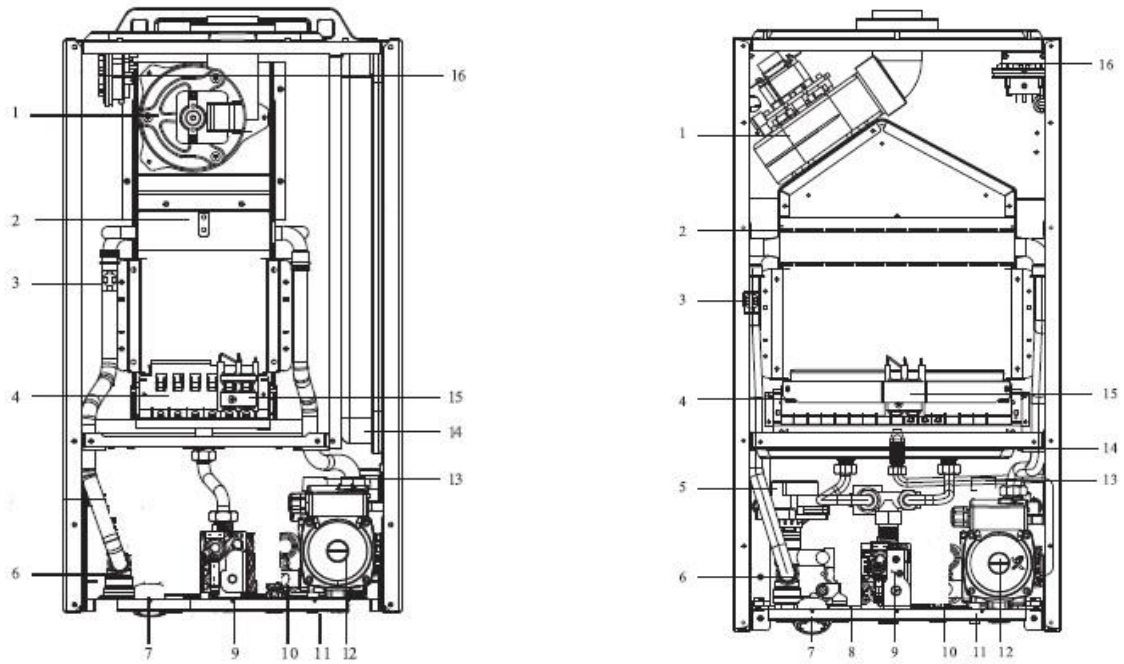


Рис. 2

1- вентилятор

2-основной теплообменник

3-термостат

4-горелка

5-электрический трехходовой
клапан

6-выход теплоносителя

(подача)

7-водяной манометр

8-выход теплоносителя в бойлер
косвенного нагрева

9-газовый клапан

10- вход холодной воды

11-сливной кран

12-циркуляционный насос

13-предохранительный клапан

14-расширительный бак

15- иглы розжига и ионизации

16-прессостат

3.7 Диаграмма характеристик циркуляционного насоса (рис. 3)

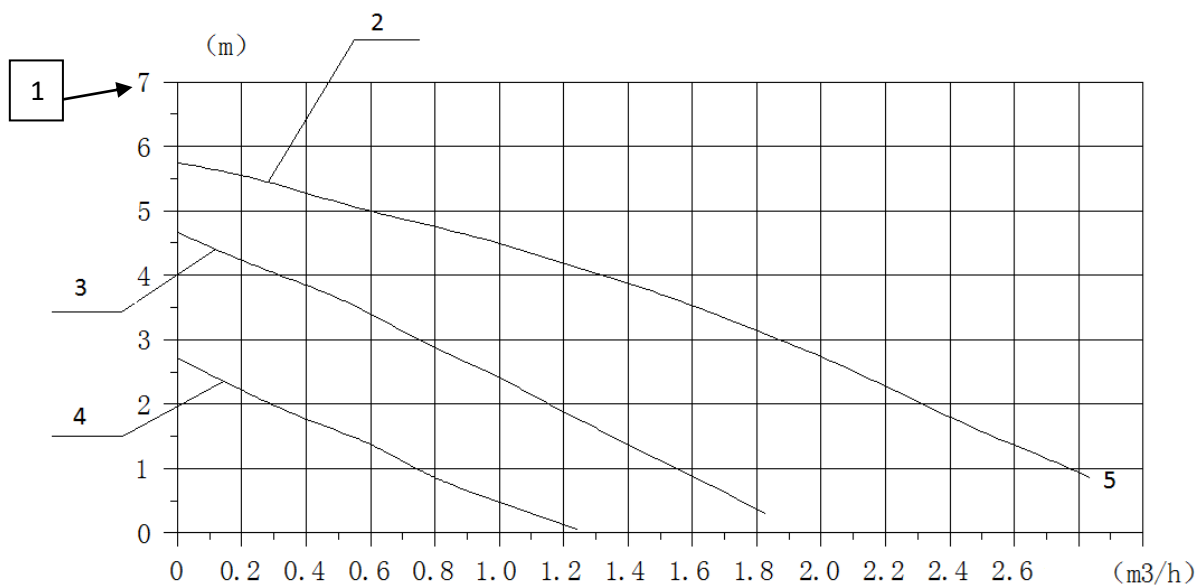


Рис.3

1-высота подъема воды (м); 2-верхний уровень; 3-средний уровень; 4-низкий уровень; 5-расход потока (м³/ч)

3.8 Особенности блока управления

Функциональные особенности:

- диапазон регулировки температуры:
 - отопление (30-80°C)
 - подогрев пола (30-60°C)
 - ГВС (35-60°C)
- Приоритетная функция ГВС
- Функция автоматической диагностики
- Функция антиблокировки циркуляционного насоса: в режиме ожидания, насос запускается один раз в сутки на 1 минуту. Несколько функций обеспечения безопасности
- Функция антизамерзания: если температура теплоносителя в системе отопления опускается ниже +8°C котел включается и при достижении значения температуры теплоносителя +10°C выключается. Если температура теплоносителя в системе отопления опускается ниже +5°C котел включается и при достижении значения температуры теплоносителя +25°C выключается.

3.9 Вид панели управления

3.9.1 Вид панели управления модели с цифровым дисплеем (рис. 4, табл. 3)

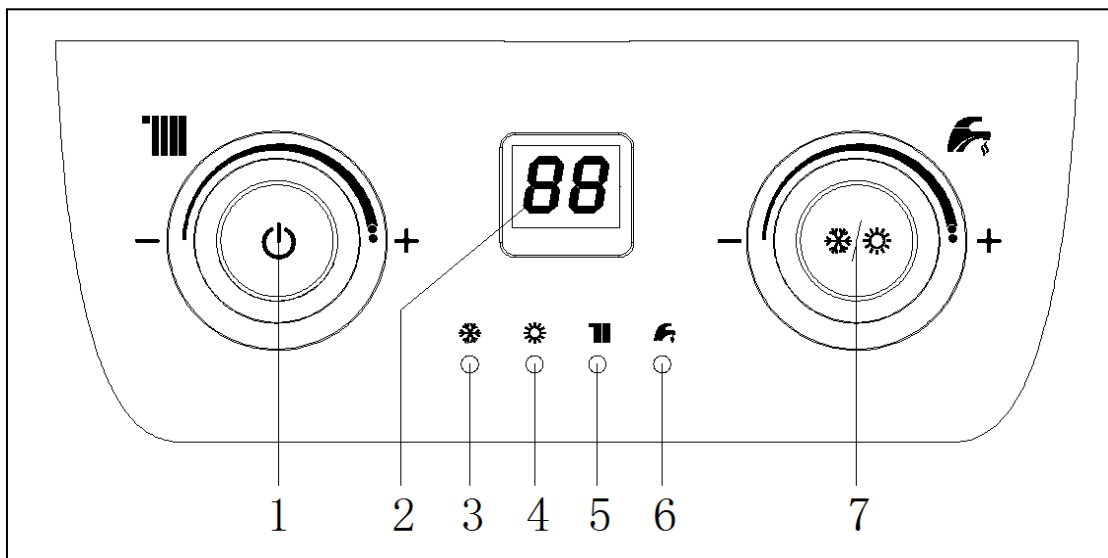


Рис. 4

Таблица 3

№ пп	Наименование	Описание функций
1	Поворотная ручка отопления; кнопка вкл./выкл.	Вкл./выкл. котла, регулирование температуры контура отопления, регулировка системных параметров
2	Цифровой дисплей	Показания температуры, системных параметров и т.п.
3	Индикатор зимнего режима	Постоянное свечение при зимнем режиме
4	Индикатор летнего режима	Постоянное свечение при летнем режиме
5	Индикатор отопления	Постоянное свечение в режиме отопления
6	Индикатор ГВС	Постоянное свечение в режиме ГВС
7	Кнопка зима/лето, поворотная ручка ГВС	Переключение летнего/зимнего режимов, и системных параметров.

3.9.2 Вид панели управления модели с жидкокристаллическим дисплеем (рис. 5, табл.4)

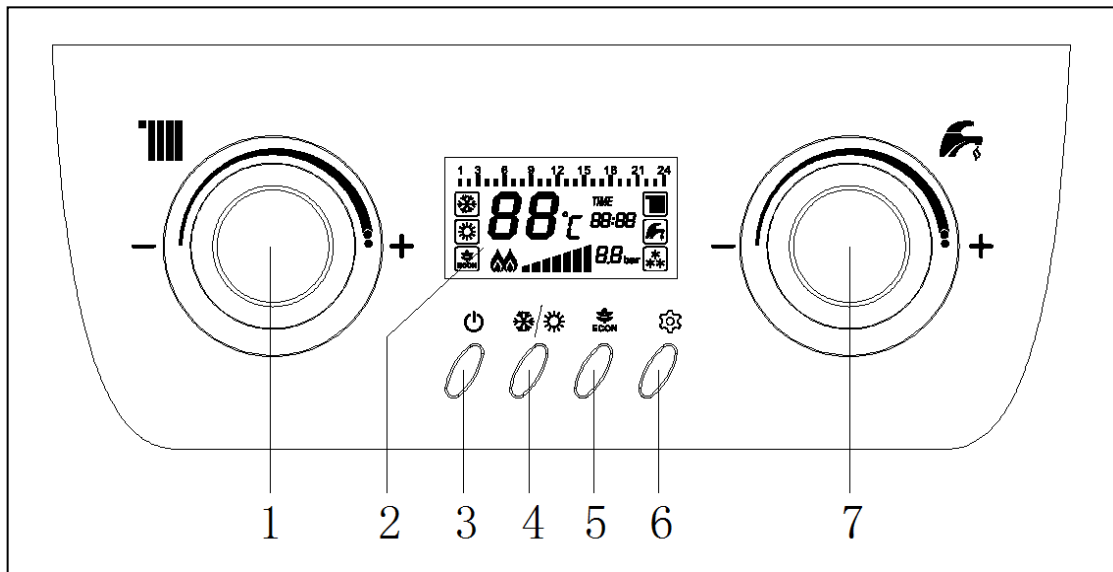
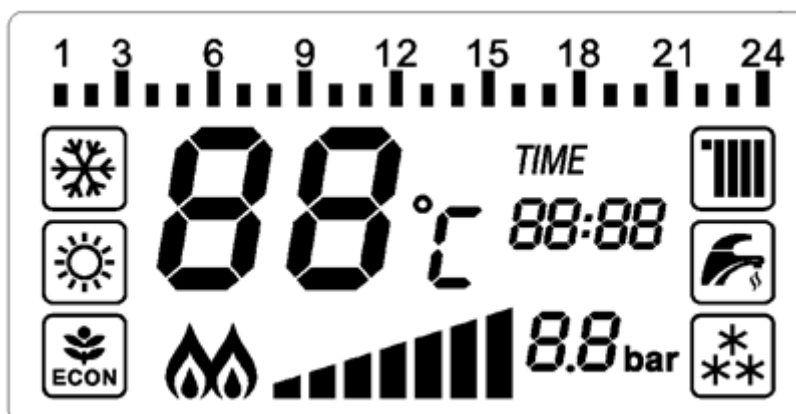


Рис. 5

Таблица 4

№ пп	Наименование	Описание функций
1	Поворотная ручка отопления	Регулирование температуры контура отопления, регулировка системных параметров
2	Жидкокристаллический дисплей	Индикация температуры и системных параметров
3	Кнопка Вкл./выкл. изделия	Вкл./выкл. котла
4	Кнопка Зима/Лето	Переключение летнего и зимнего режимов
5	Кнопка «ECON»	Вкл./выкл. режима сбережения энергии «ECON»
6	Кнопка настройки	Установка времени, таймера отопления.
7	Поворотная ручка ГВС	Регулирование температуры ГВС, настройка системных параметров

3.9.3 Интерфейс жидкокристаллического дисплея



Значок	Наименование	Описание функций
	Зимний режим	Режим работы, сочетающий отопление и ГВС
	Летний режим	Режим только ГВС
	Режим ECON	Работа котла в режиме сбережения энергии «ECON»
	Индикация температуры и кода неисправности	Отображение температуры в режиме реального времени, отображение выбора температуры, отображение кодов неисправностей
	Система отображения времени	Отображение времени и показаний таймера
	Режим воспламенения	Индикация пламени/индикация размера пламени
	Индикация давления	Индикация величины давления теплоносителя (при установленном электронном датчике давления)
	Режим отопления	Котел работает в режиме «Отопление»
	Режим ГВС	Котел работает в режиме «ГВС»
	Режим антизамерзания	Активируется функция защиты от замерзания
	Назначенное состояние	Отображение установленного времени



ВНИМАНИЕ!

Установку и первый пуск котла разрешается выполнять

только квалифицированному специалисту. Необходимо убедиться в следующем:

а) параметры котла по электропитанию, воде и газу соответствуют имеющимся системам электро-, водо-, и газоснабжения.

б) установка произведена в соответствии с действующими нормативами.

в) котел правильно подключен к электропитанию и заземлению.

При несоблюдении вышеперечисленных требований гарантия от завода-изготовителя теряет свою силу.

После монтажа котла, лицо, осуществлявшее установку, обязано убедиться, что владелец получил гарантийный талон и руководство по эксплуатации, а также всю необходимую информацию по обращению с котлом и устройствами защиты и безопасности, а также сделать отметку в Паспорте котла.

4. Монтаж

4.1 Рекомендации по монтажу

Котёл должен быть установлен на основании утверждённого во всех необходимых инстанциях проекта, выполненного специалистами, имеющими необходимые знания и лицензии, в соответствии со всеми нормами и правилами, действующими на территории РФ и других стран. Установка, техническое обслуживание и все прочие действия должны

производиться в полном соответствии с действующими нормами и правилами, а также указаниями производителя

Неправильная установка может привести к травмам людей и домашних животных, повреждению имущества; компания-изготовитель за причинённые неправильной установкой убытки ответственности не несёт.

Строго запрещается использовать котел в целях, не указанных в данной инструкции. Производитель не несет ответственности за повреждения, являющиеся следствием ненадлежащей эксплуатации котла или несоблюдения требований данного руководства.

4.2 Извлечение котла из упаковки

Котел поставляется в картонной упаковке. При распаковке изделие должно проверяться на предмет повреждений, аксессуары упаковки должны соответствовать упаковочному листу. При любом несоответствии обратитесь напрямую к поставщику.

ОПАСНОСТЬ!

Упаковочные материалы (пластиковые пакеты, полистирол, картон и др.) имеют потенциальную опасность, не оставляйте их в местах где до них может дотянуться ребенок.

4.3 Упаковочный лист

№ пп	Наименование	Количество
1	Газовый настенный котел	1
2	Инструкция по монтажу, техническому обслуживанию и эксплуатации (паспорт)	1
3	Монтажные винты, набор аксессуаров	1
4	Прокладки	5
5	Монтажный шаблон	1
6	Ограничительное кольцо	1
7	Датчик температуры для бойлера косвенного нагрева (только для моделей M11TH-M40TH)	1

4.4 Выбор места для монтажа

При выборе места для монтажа газового отопительного водонагревателя, пожалуйста, соблюдайте следующие инструкции по технике безопасности:

- Котел необходимо устанавливать на кухнях, в коридорах или других нежилых отапливаемых помещениях в соответствии с проектом газификации.
- Установку котла следует предусматривать:
 - на стенах из негорючих (НГ) или слабогорючих (Г1) материалов;
 - на стенах, покрытых негорючими (НГ) или слабогорючими (Г1) материалами (например, кровельной сталью по листу теплоизоляционного слоя из негорючих материалов толщиной не менее 5 мм). Указанное покрытие стены должно выступать за габариты корпуса котла не менее чем на 10 см;
- Запрещается установка оборудования вне отапливаемых помещений;
- Размещение котла над газовой плитой или кухонной мойкой не допускается;

- Запрещается хранение горючих, легко испаряемых и других летучих материалов вблизи от газового оборудования;
- Установка запорной арматуры на входе и выходе системы отопления, сливного крана в самой низкой точке системы отопления, газового запорного крана, упрощают обслуживание оборудования.

4.5 Минимальные расстояния

Для легкого доступа к котлу при техническом обслуживании следует обеспечить соответствующие минимально допустимые расстояния (свободное пространство) от корпуса котла до близлежащих предметов и поверхностей (рис. 6).

Устанавливать котел следует в соответствии с действующими нормами и правилами, а также в соответствии с требованиями производителя.

Котел устанавливать строго горизонтально в продольном и поперечном направлении (правильность установки проверить при помощи уровня).

- Боковые интервалы: 60 мм
- Верхний интервал: 450 мм
- Интервал в нижней части: 300 мм

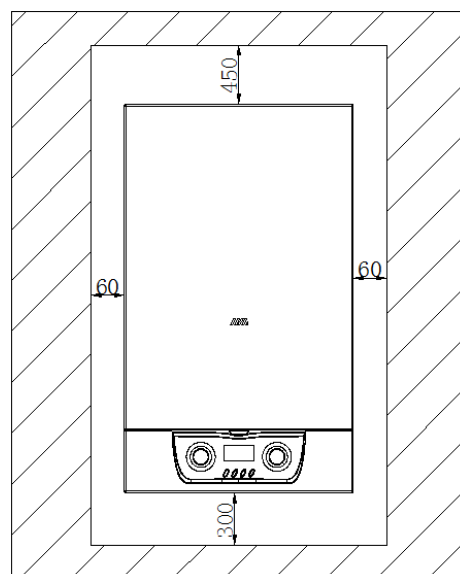


Рис. 6

4.6 Установка подвесной панели

После выбора места для установки котла, на стене бурят отверстия и устанавливают подвесную панель (рис. 7):

- а) используя уровень, на стене отметьте горизонтальную линию
- б) подвесную панель выровняйте с линией по горизонтали, установку шаблона настройте по подвесной панели.
- с) с помощью дрели просверлите отверстия в намеченных местах, обращая внимание на то, чтобы отверстие шло перпендикулярно стене
- е) далее котел навесьте на подвесную панель (рис. 8)

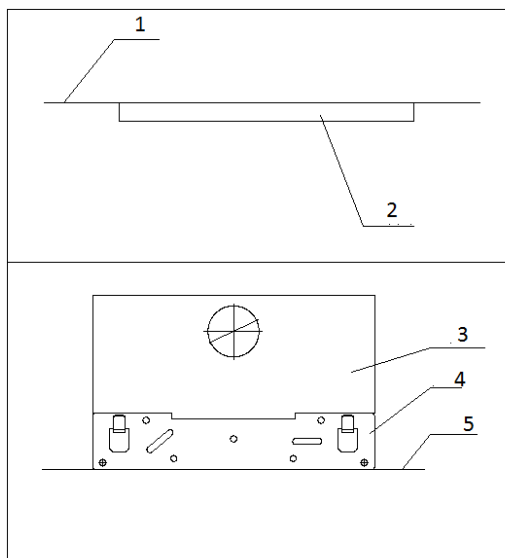


Рис. 7

1-горизонтальная линия; 2-уровень;
распорные болты и подходящие винты,
3-установочный шаблон; 4-подвесная панель;
5-горизонтальная линия

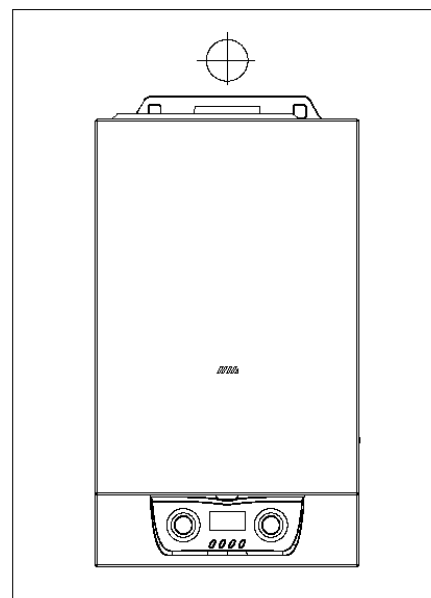


Рис. 8



Внимание!

При нестабильной установке котел может сорваться со стены и получить повреждения!

4.7 Подключение к трубопроводам

4.7.1 Подключение к газопроводу

По упаковке и заводской табличке на корпусе котла убедитесь, что он рассчитан на эксплуатацию в соответствующей стране и работу от газа, имеющегося в стране эксплуатации.

Проверьте соответствие типа газа в трубопроводе типу, на который рассчитан котел. Монтаж и испытания газовых трубопроводов производите в соответствии с действующими нормами и правилами, с учетом максимальной теплопроизводительности котла.

Перед установкой обязательно тщательно очистите газовые трубопроводы для удаления загрязнений, которые могут нарушить работу котла. Газовое соединение должно быть выполнено через прокладку.

При монтаже газовой линии перед аппаратом должен быть обязательно установлен запорный вентиль, а количество разборных соединений сведено к минимуму.

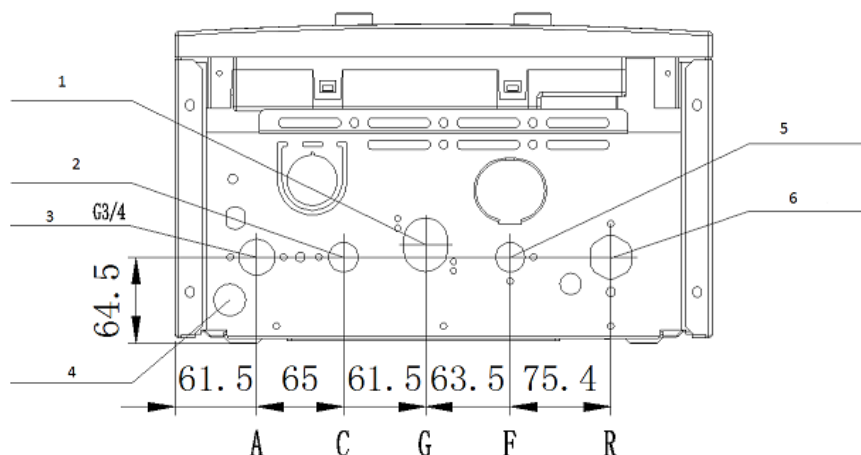
Убедитесь в надлежащем давлении газа (природного (метана) или сжиженного), поскольку при слишком низком давлении эффективность работы котла снижается, и он не обеспечивает должного уровня комфорта.

После подключения котла к газовой линии необходимо проверить места соединений на герметичность при открытом запорном газовом кране и неработающем газовом котле. Проверку произвести при помощи газоанализатора или путем обмыливания мест соединения.

4.7.2 Гидравлические соединения

На рисунке 13 показана схема подключения трубопроводов воды и газа к котлу. Убедитесь, что максимальное давление в водопроводе не выше 0,6 МПа (6 бар); если выше, необходимо обязательно установить редуктор давления.

Для расчета размеров трубопроводов и нагревательных приборов контура отопления остаточное давление следует рассчитывать как функцию от требуемого расхода воды, принимая во внимание характеристику циркуляционного насоса (рис 3).



1- подвод газа G3/4; 2- патрубок подачи теплоносителя в бойлер косвенного нагрева (только модели M11TH-M40TH) G3/4; 3- патрубок подачи в контур отопления G3/4; 4- трубка слива предохранительного клапана; 5- подвод холодной воды; 6- возврат из контура отопления

Рис.9

Внимание



- Выход предохранительного клапана обязательно подключить через штуцер к канализации, но не следует устанавливать запорную арматуру на месте выхода.
- При избыточном давлении в системе, вода может протекать из предохранительного клапана, убедитесь, что сливной выход предохранительного клапана через штуцер присоединен к канализации

Настоятельно рекомендуется установить сетчатый фильтр и отстойную емкость (“грязевик”) на трубе возврата из системы отопления, чтобы туда собирались отложения, которые могли остаться в системе после очистки.

ВНИМАНИЕ!



Монтаж котла, пуск котла в эксплуатацию, техническое обслуживание и ремонт котла должны осуществлять только те газовые службы и организации, которые имеют соответствующие лицензии газовой компании и профессиональный квалифицированный персонал в соответствии с действующими стандартами.

4.7.3 Электрические соединения

С целью обеспечения безопасности поручите квалифицированному специалисту тщательно проверить все электрические соединения котла.

Производитель не несёт ответственности за ущерб, причиненный отсутствием надлежащего заземления или ненадлежащими параметрами сети электропитания.

Убедитесь, что система рассчитана на максимальную мощность, потребляемую котлом.

Убедитесь, что используется провод сечением не менее 0,5 мм².

Котел не имеет средств грозозащиты. При необходимости замены предохранителей используйте быстродействующие плавкие предохранители 2 А.

Для правильной и безопасной работы котел должен быть **ОБЯЗАТЕЛЬНО** надежно заземлён.

Питание осуществляется от сети 220 В, 50 Гц (L, N + PE) с соблюдением полярности и заземляющим проводником. При необходимости замены кабеля электропитания обращайтесь к квалифицированному специалисту.

4.7.4 Подключение комнатного термостата

Для доступа к клеммной колодке комнатного термостата необходимо

выполнить действия, указанные в пункте 7.4.

- удалите перемычку на колодке
- проденьте двухпроводной кабель, идущий от термостата, через проходную



муфту в корпусе и подключите его к клеммам колодки.

- подключение к комнатному термостату производить согласно инструкции к комнатному термостату.

Рекомендуется использовать кабель 2x0,75 диаметром до 8 мм с максимальной длиной до 30 м.

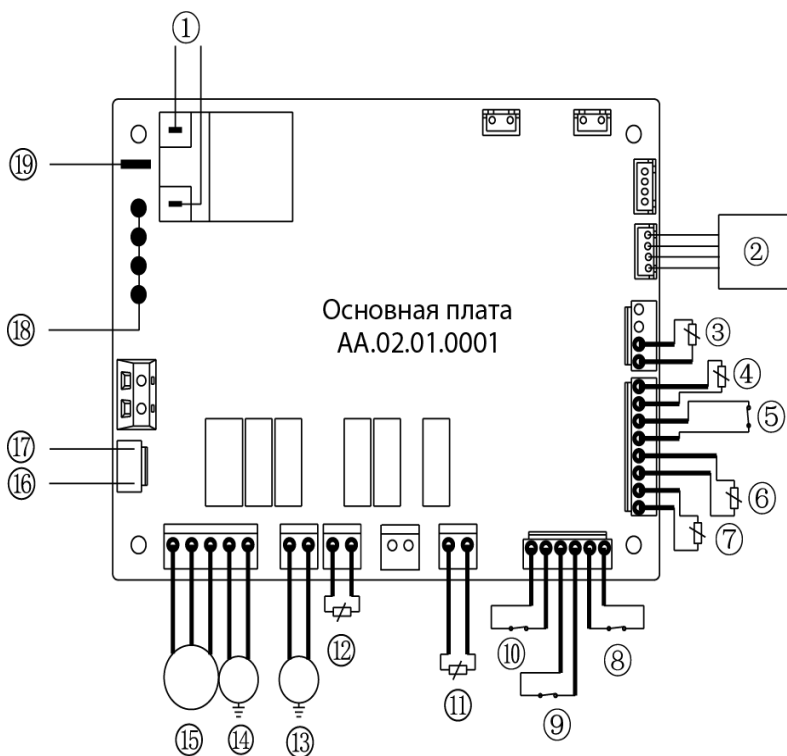
Запрещается использовать для заземления трубопроводы теплоносителя, воды и газа, а также батареи отопления!



ВНИМАНИЕ!

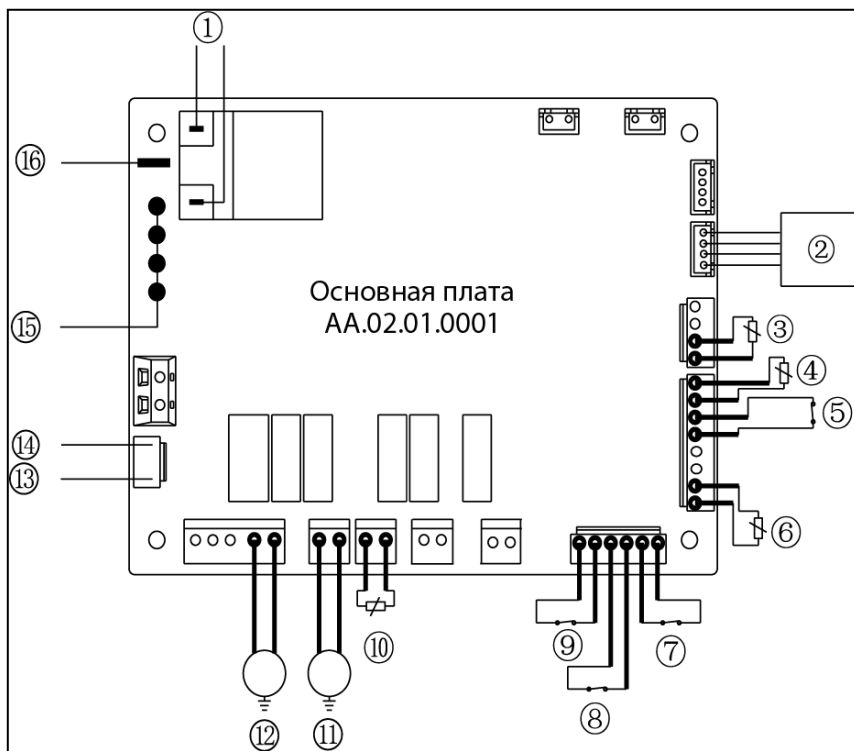
Для обеспечения устойчивой и бесперебойной работы, а также предотвращения выхода котла из строя в результате скачков напряжения в сети, подключение котла к электросети рекомендуется выполнять через стабилизатор напряжения. Заземление обязательно! Изготовитель не несет ответственности за неполадки, вызванные несоблюдением выше перечисленных требований. Любые действия, не соответствующие вышеприведенным в руководстве по установке, не только могут вывести котел из строя, но и создать опасность для жизни!

4.8. Принципиальная электрическая схема котла моделей M11TL-M18TL



1. Электрод розжига
2. Плата дисплея
3. Датчик внешней температуры (опция)
4. 13,2DC Газовый клапан
5. Комнатный термостат (опция)
6. Датчик NTC отопление
7. Датчик перегрева 95 °С
8. Реле давления теплоносителя
9. Прессостат
10. 220V AC Газовый клапан
11. Вентилятор
12. Насос
13. Вход «фаза»
14. Вход «ноль»
15. Заземление
16. Электрод ионизации

4.8. Принципиальная электрическая схема котла моделей M11TH-M40TH



1. Электрод розжига
2. Плата дисплея
3. Датчик внешней температуры (опция)
4. 13,2DC Газовый клапан
5. Комнатный термостат (опция)
6. Датчик температуры бойлера (комплект)
7. Датчик NTC отопление
8. Датчик перегрева 95 °С
9. Реле давления теплоносителя
10. Прессостат
11. Сегментный клапан
12. 220V AC Газовый клапан
13. Вентилятор
14. Насос
15. Привод трехходового клапана
16. Вход «фаза»
17. Вход «ноль»
18. Заземление
19. Электрод ионизации



ВНИМАНИЕ!

При подключении котла к сети электропитания строго запрещается использовать удлинители и/или переходники.

4.9 Промывка контура отопления

Если котел подключается к существующему контуру отопления, в воде могут иметься различные примеси, способные оказать вредное воздействие на котел, приводящее к сокращению срока его службы. Перед демонтажем старого котла обязательно обеспечьте тщательную промывку системы от загрязнений, способных оказать вредное воздействие на котел. Обязательно убедитесь, что емкость расширительного бака соответствует объему теплоносителя в контуре отопления.

4.10 Монтаж дымоотвода

ВНИМАНИЕ!

Категорически ЗАПРЕЩЕНО включать котел в работу без подключения к системе дымоотведения и подвода воздуха для горения (либо коаксиальной типа «труба в трубе») во избежание отравления продуктами сгорания.

Особые указания при монтаже трубы дымоотвода:

- Для обеспечения надежной и эффективной работы котла, следует использовать имеющиеся в продаже системы дымоотведения и подвода воздуха для горения заводского изготовления, специально предназначенными для использования с настенными газовыми котлами;
- Оголовок дымоотводной и воздухозаборной трубы должен быть выведен за пределы помещения и сообщаться с атмосферой. При отсутствии трубы дымоотвода котел запрещен к использованию;
- Зазор между трубой дымоотвода и отверстием в стене, нельзя заполнять цементными наполнителями.
- Запрещаются включение и эксплуатация котла с системой дымоудаления / подвода воздуха для горения, максимальная допустимая длина которой превышают указанные ниже значения.
- Запрещаются включение и эксплуатация котла с системой дымоудаления / подвода воздуха для горения без уклона дымоотводящей трубы выходе трубы менее 2° в сторону «от котла» (в сторону улицы).
- При выборе места размещения оголовка должны быть предусмотрены расстояния не менее 500 мм от материалов, чувствительных к воздействию продуктов сгорания (например, карнизы и водостоки из пластика, дерева и т.д.), или же должны приниматься адекватные защитные меры в отношении данных материалов;
- При прокладке дымохода раздельной системы дымоудаления / подвода воздуха для горения для котлов с закрытой камерой сгорания обязательно следует предусматривать достаточную теплоизоляцию в местах пересечения ими конструкций из сгораемых материалов согласно требованиям противопожарной безопасности, так как температура поверхности дымохода может достигать значений до 180 °С. Удлинительные участки такого дымохода внутри или снаружи помещения при прохождении в зоне, где возможно его нечаянное касание людьми, должны быть ограждены или теплоизолированы.

- Для нормальной работы котла должен быть предусмотрен отвод образующегося в дымоходе конденсата наружу, для этого горизонтальные участки труб для отвода дымовых газов и подвода воздуха для горения необходимо прокладывать с уклоном 2 % вниз ОТ КОТЛА;
- При наличии в системе дымо-/воздуховода вертикальных участков дымохода, тем более проходящих в неотапливаемых помещениях и снаружи здания, обязательно сразу же после котла необходимо установить конденсатоотводчик – уловитель образующегося в дымоходе конденсата, с отводом конденсата в канализацию. В противном случае конденсат из дымохода будет попадать непосредственно в котел, что приведет к постоянному шуму при работе котла (характерное шипение испаряющейся воды) и его выходу из строя;
- К одной системе отвода дымовых газов может быть подсоединен только один котел (однако несколько индивидуальных систем дымоотведения от каждого котла могут подключаться к одному общему коллективному дымоходу (дымо-/воздуховоду) в соответствии с действующими федеральными и местными нормами по установке газоиспользующего оборудования;
- Вся конструкция дымо-/воздуховодной системы должна быть свободна от механических нагрузок и напряжений, которые могут привести к нарушению уплотнений и разгерметизации дымо-/воздуховода. С этой целью рекомендуется установка крепежных хомутов из расчета не менее 1 точки крепления на каждый сегмент дымо-/воздуховода, но не реже чем через 1 м;
- При выборе места расположения оголовка трубы для выброса продуктов сгорания следует учитывать, что при низких температурах из оголовка будет вытекать конденсат (это нормальное явление), а также возможно образование льда;
- Конфигурация системы дымо-/воздуховодов должна быть постоянно нисходящей в направлении от котла, без образования петель, в которых может скапливаться влага и конденсат;

4.10.1 Установка коаксиальной системы дымо-/воздуховода типа «труба в трубе»

Если для использования с котлом была выбрана **коаксиальная система дымо-/воздуховода типа «труба в трубе»**, то для подключения к котлу следует использовать имеющиеся в продаже коаксиальные системы дымоотведения и подвода воздуха для горения типа «труба в трубе» диаметром 60/100мм (для моделей М40ТН диаметр дымохода 80/120) заводского изготовления, специально предназначенными для использования с настенными газовыми котлами, у которых внутренний дымоходный канал на стороне подсоединения к котлу имеет раструб внутренним диаметром 61-62 мм (для моделей М40ТН 81-82мм) с надежным, плотно одевающимся на выхлопной патрубке котла жаропрочным силиконовым уплотнением, смотри рис. 10.

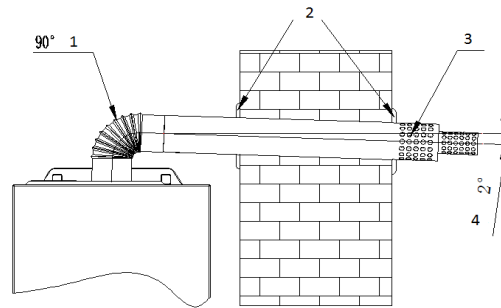


Рис. 10

1- 90° патрубков; 2-фланец трубы дымоотвода; 3- труба дымоотвода; 4-уклон 2°

Этапы установки:

- Для пересечения наружной стены здания трубой дымо-/воздуховода в наружной стене проделывается отверстие диаметром 120 мм (для модели М40ТН диаметр 140мм). Зазор 10мм между наружной поверхностью трубы коаксиальной системы 60/100 мм (для модели М40ТН 80/120) и отверстием в стене используется для придания трубе дымо-/воздуховода необходимого уклона наружу и возможности демонтажа или изменения положения. Зазор должен заполняться теплоизоляцией для предотвращения воздействия на конструкцию стены холодной наружной поверхности трубы (опасность образования конденсата внутри конструкции стены) и заделываться с внутренней и наружной стороны стены подходящим по температурным условиям силиконовым или другим герметиком;
- Конец трубы для выброса продуктов сгорания/забора воздуха для горения должен выступать из наружной стены на расстояние не менее двух ее диаметров. Оголовок трубы для забора наружного воздуха и/или выброса продуктов сгорания должен иметь специальную защиту от попадания внутрь атмосферных осадков и посторонних предметов, а также от задувания ветром;
- На трубу дымоотвода с внутренней и внешней стороны надеть декоративные фланцы;
- Следует обеспечить уплотнение в местах соединения трубы дымоотвода с одним концом 90° патрубка, соединение гнезда котла с другим концом этого соединения;
- На месте соединения 90° патрубка и трубы дымоотвода наклеивают уплотнительную ленту или устанавливают уплотнительный хомут.

4.10.2 Установка дополнительных удлинений / отводов трубы дымо-/воздуховода

В зависимости от фактического места установки котла можно столкнуться с ситуацией, когда длины трубы дымоотвода будет недостаточно для монтажа, или же необходим дополнительный поворот на 90°, тогда возможно, основываясь на фактической потребности, заказать удлинение трубы или дополнительные отводы 90°, смотри рис. 11.

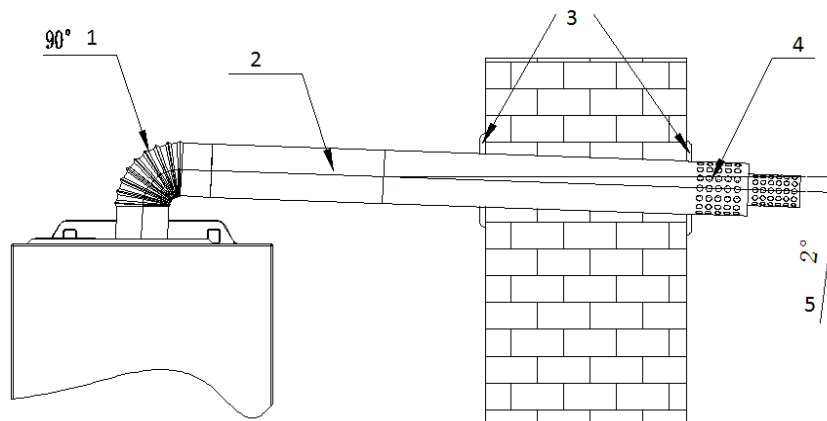


Рис. 11

1-90° патрубков; 2-Удлинение трубы дымоотвода; 3-фланцы трубы дымоотвода;
4- труба дымоотвода; 5-Уклон вниз 2°

ВНИМАНИЕ: Общая составная длина (с учетом возможных поворотов на 90°) прямой трубы коаксиального дымо-/воздуховода (считая сразу же от отвода 90° после выхода из котла) **не должна превышать 3 м (см. рис. 12а)**, при этом каждый дополнительный отвод 90° равнозначен увеличению длины трубы коаксиального дымо-/воздуховода на 1 м.

4.10.3 Установка раздельной системы дымоходов и воздуховодов диаметром 80мм (кроме модели М40ТН)

Раздельная система дымоходов и воздуховодов диаметром 80мм часто применяется в случаях монтажа, когда невозможно использование коаксиальной системы дымо-/воздуховода типа «труба в трубе» из-за превышения максимально допустимой длины, или при поквартирном отоплении многоэтажных домов в случае необходимости подсоединения к различным вертикальным коллективным (идущим через несколько этажей) каналам дымохода и воздухозабора (см. схемы на рис. 12а).

Этапы установки:

- Для пересечения наружной стены здания трубой дымохода или воздуховода диаметром 80мм в наружной стене выполняется отверстие диаметром 100 мм. Зазор 10мм между наружной поверхностью трубы и отверстием в стене используется для придания трубе дымохода или воздуховода необходимого уклона наружу и возможности демонтажа или изменения положения. Зазор должен заполняться теплоизоляцией для предотвращения воздействия на конструкцию стены холодной (для трубы воздухозабора – опасность образования конденсата внутри конструкции стены) или горячей (для трубы дымохода) поверхности трубы и заделываться с внутренней и наружной стороны стены подходящим по температурным условиям силиконовым или другим герметиком;
- Конец трубы для выброса продуктов сгорания или забора воздуха для горения должен выступать из наружной стены на расстояние не менее двух ее диаметров. Оголовок трубы для забора наружного воздуха или выброса продуктов сгорания должен иметь специальную защиту от попадания внутрь атмосферных осадков и посторонних предметов, а также от задувания ветром;
- На трубу дымохода и воздуховода с внутренней и внешней стороны надеть декоративные фланцы;

- Следует обеспечить уплотнение в местах соединения трубы дымохода диаметром 80мм с выходящим патрубком котла диаметром 60мм, используя для этого переходник 80/60мм заводского исполнения с силиконовыми жаростойкими уплотнениями;
- Все соединения труб дымохода и воздуховода между собой должны быть достаточно герметично уплотнены с использованием силиконовых уплотнений (для дымохода – жаропрочных).
- Должно быть предусмотрено достаточное количество точек закрепления труб дымохода и воздуховода к стенам или потолку, с тем чтобы снять возможную механическую нагрузку их веса с котла – рекомендуется крепление через каждый 1м длины.

➤

ВНИМАНИЕ: При прокладке дымохода отдельной системы дымоудаления/подвода воздуха для горения для котлов с закрытой камерой сгорания обязательно следует предусматривать достаточную теплоизоляцию в местах пересечения ими конструкций из сгораемых материалов согласно требованиям противопожарной безопасности, так как температура поверхности дымохода может достигать значений до 180 °С. Удлинительные участки такого дымохода внутри или снаружи помещения при прохождении в зоне, где возможно его нечаянное касание людьми, должны быть ограждены или теплоизолированы.

ВНИМАНИЕ: Общая составная длина (с учетом возможных поворотов на 90° и 45°) труб дымохода и воздуховода (считая сразу же от отвода 90° после выхода из котла) **не должна превышать максимальных расстояний, указанных на рис. 12а**, при этом каждый дополнительный отвод 90° равнозначен увеличению длины трубы дымохода или воздуховода на 1 м, а каждый дополнительный отвод 45° равнозначен увеличению длины трубы дымохода или воздуховода на 0,5 м.

Конструкция котла предусматривает возможность его эксплуатации с любой из 2-х возможных типов систем для дымоотведения и подвода воздуха для горения, которые находят применение в современной практике установки настенных газовых котлов: либо с коаксиальной системы дымо-/воздуховода типа «труба в трубе» (в этом случае цилиндрический канал дымохода диаметром 60мм, выполненный из жаропрочного металла по которому удаляются продукты сгорания, расположен внутри цилиндрического канала воздуховода диаметром 100мм, выполненного из металла или пластика без особых требований к жаропрочности – таким образом воздух для горения подается из атмосферы по кольцевому зазору между внешней трубой воздуховода и внутренней трубой дымохода, служа одновременно теплоизоляцией для наружной воздуховодной трубы и полезно утилизируя теплоту отходящих продуктов сгорания при своем нагреве от омываемой им внутренней дымоходной трубе), либо же с отдельной системой труб для дымоотведения и подвода воздуха для горения из атмосферы (в этом случае используются отдельные трубы диаметром 80мм для организации удаления продуктов сгорания в атмосферу и для подвода к котлу воздуха для горения из атмосферы – такой способ обладает меньшим аэродинамическим сопротивлением и позволяет, в случае необходимости, использовать дымо-/воздуховодную систему большей протяженности).

Обзор возможных вариантов подключения котла к различным исполнениям и типам дымо-/воздуховодных систем приведен на рис.12а.

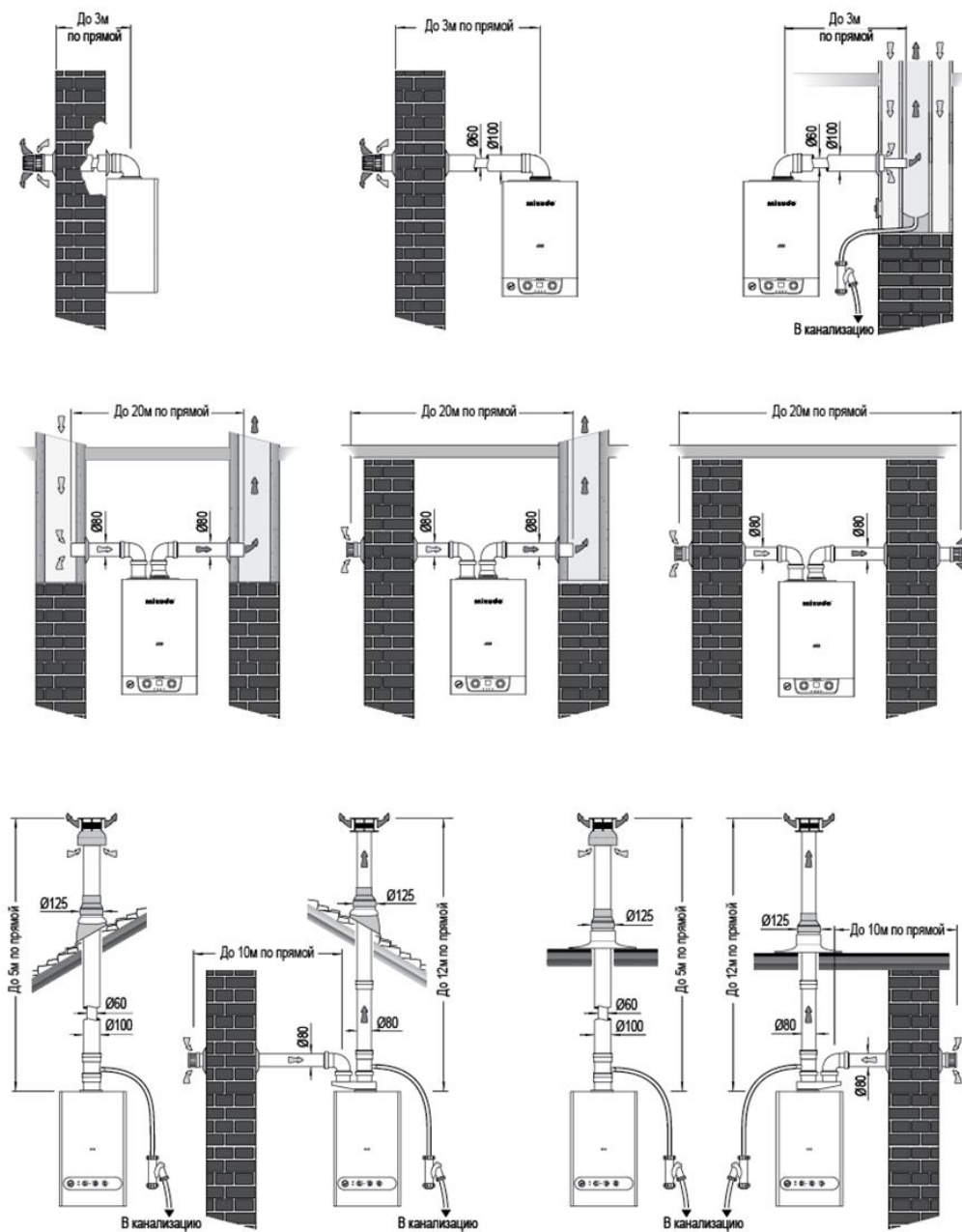


Рис. 12а.

4.10.4 Требования к ограничительному кольцу (кроме модели M40TH)

В комплект входят аксессуары с ограничительным кольцом, согласно фактической длине трубы дымоотвода выберите вариант установки:

Длина трубы дымоотвода (м)	Установлено ли ограничительное кольцо
$L \leq 1$	Установите ограничительное кольцо
$1 < L \leq 4$	Не ставьте ограничительное кольцо
Длина L не включает в себя длину между первым патрубком и устройством	

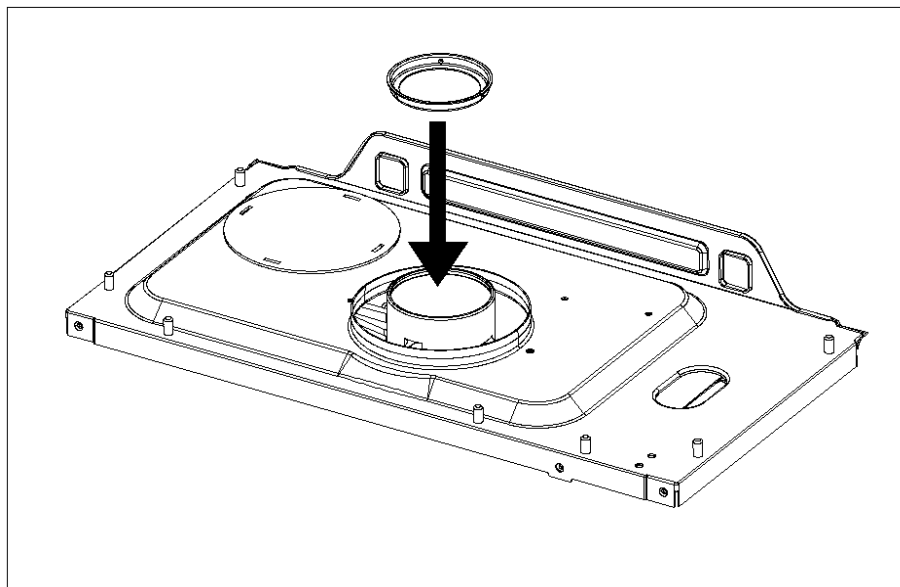


Схема установки ограничительного кольца рис.13

5. Пробный пуск оборудования

5.1 Общие предупреждения

Если котёл при транспортировке и хранении находился при отрицательной температуре, то необходимо выдержать его при комнатной температуре не менее 3 часов перед первым пуском.

- перечисленные ниже операции должны производиться только специализированной сервисной организацией;
- при выходе с завода продукция уже хорошо отлажена, а при первом запуске после установки убедитесь, что параметры газа соответствуют отметкам в паспортной табличке;
- после завершения заполнения водой системы и необходимых корректировок, убедитесь, что во всем трубопроводе нет утечки воды;
- до запуска обеспечьте, чтобы в трубопроводе и системе отопления отсутствовал воздух

Перед пробным запуском необходимо убедиться, что установка котла и ввод в эксплуатацию производятся с соблюдением всех норм предосторожности.

5.2 Система отопления

5.2.1 Требования к системе отопления и качеству воды

- Циркулирующий поток насоса, высота подъема и монтаж системы трубопроводов должны быть совместимыми;
- Система отопления и водоснабжения должна быть чистой, там не должно быть отложений, крупных частиц мусора и отсутствовать утечка;
- В качестве теплоносителя в системе отопления необходимо использовать воду.

- Качество используемой в системе отопления воды должно соответствовать параметрам, указанным в таблице:

Водородный показатель pH	6-8
Жесткость общая, мг-экв/л, не более	4
Содержание железа, мг/л, не более	0,3

- если жесткость исходной воды превышает 4 мг-экв/л, необходимо установить на входе воды в котел полифосфатный дозатор, который обрабатывает поступающую в котел воду, защищая теплообменное оборудование котла от отложения солей жесткости.
- полифосфатный дозатор не входит в стандартную комплектацию котла и приобретается отдельно. Если жесткость исходной воды превышает 9 мг - экв/л, следует использовать более мощные установки для смягчения воды.



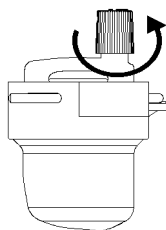
Внимание!

Наличие ржавчины, грязи и других отложений в отопительной системе приводит к нарушению в работе котла и ухудшению его характеристик (перегреву, шуму в теплообменнике, снижению теплопроизводительности). В связи с этим необходимо перед монтажом котла промыть систему отопления. Для этого нельзя использовать кислые и щелочные средства или средства, разъедающие металлические, пластмассовые и резиновые части котла.

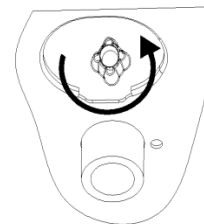
5.2.2 Заполнение системы

В качестве воды для заполнения системы отопления используйте смягчённую воду, жёсткая вода может привести к образованию накипи в системе, что влияет на эксплуатацию котла, так что при первом заполнении воды в котел и систему отопления рекомендуется заливать смягченную воду.

1. Перед заполнением водой открыть автоматический выпускной клапан циркуляционного насоса и выпускной клапан в трубопроводе



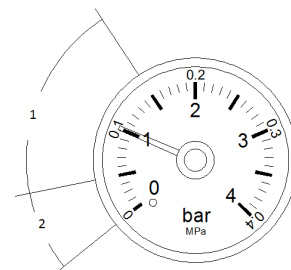
2. Вращение против часовой стрелки крана подпитки воды открывает клапан воды на заполнение



3.Обратите внимание на манометр или дисплей, когда давление достигнет 1Bar-1.5Bar, закройте клапан заполнения

4.При падении давление теплоносителя в системе ниже 1Bar, откройте клапан подпитки воды в систему, чтобы продолжить увеличивать давление воды в системе до диапазона 1Bar-1.5Bar

5.Повторяйте вышеперечисленные этапы до тех пор, пока давление в системе отопления не станет стабильным, на уровне между 1Bar-1.5Bar. После этого поверните ручку водяного клапана по часовой стрелке, чтобы закрыть кран заполнения.



- 1
- область нормального давления воды;
- 2-пониженное давление;

5.2.3 Опорожнение системы

Слив теплоносителя из контура отопления котла

При сливе теплоносителя из контура отопления котла, не забудьте сделать следующее:

- выключите источник питания котла;
- дождитесь остывания теплоносителя;
- откройте спускной кран системы отопления;
- слейте теплоноситель из системы отопления

5.3 Включение котла

- убедитесь, что труба дымоотвода подключена правильно и без каких-либо повреждений;
- подключите котел к источнику питания;
- откройте кран подачи газа к котлу;
- нажмите кнопку включения на панели управления, на дисплее отображается текущее состояние;
- нажмите режим «Зима/лето» для выбора режима;
- котел должен включиться автоматически. Если зажигание не произошло, повторите включение до трех раз;
- проверьте давление воды в системе, если давление отчасти снижается, нужно выключить котел, вновь пополнить запас воды, после чего повторно произвести включение котла.

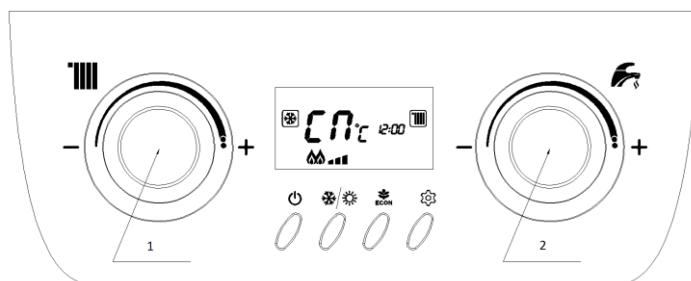
6. Настройка параметров котла

По умолчанию разница температуры на входе и выходе составляет 15°C. При необходимости этот показатель системных параметров, может быть изменен только уполномоченным сотрудником сервисного центра.

6.1 Установка системных параметров

- нажмите и удерживайте «поворотную ручку 2» в течении 3...5 секунд
- после того как на дисплее исчезнут показания, отпустить «поворотную ручку 2», и еще раз произвести кратковременное нажатие, это переведет систему котла в режим смены параметров, в то же время на дисплее отобразиться значение «Сп».
- вращением ручки 2 выберите нужный параметр
- после выбора нужного параметра кратковременно нажмите ручку 2
- вращением ручки 2 установите нужное значение выбранного параметра
- кратковременным нажатием ручки 2 сохраните значение выбранного параметра
- для сохранения всех настроек и выхода из меню смены параметров нажмите кратковременно ручку 1

Смена других параметров производится аналогичным способом. После завершения установки параметров, для сохранения и выхода из меню нажмите «поворотную ручку 1».



Значения настраиваемых параметров приведены ниже в Таблице:

№ пп	Параметр	Значение параметра	Опции	
1	Сп	режим отопление +ГВС / режим «теплого пола» + ГВС	On	режим отопление +ГВС (ЗАВОДСКАЯ УСТАНОВКА)
			OF	режим «теплого пола» + ГВС
2	bH	Тип теплообменника	On	
3	yL	датчик давления теплоносителя (опция)	On	вкл.
			OF	откл.
4	Sb	режим работы насоса	On	после выкл. горелки: работа 3 мин. остановка через 7 мин.
			OF	постоянное вращение
5	HC	разница температуры «подачи» и «обратки»	Контур отопления	5~30°C (по умолчанию 15°C)
			Теплый пол	5~20°C (по умолчанию 15°C)
6	dn	отопление/ отопление и ГВС	On	отопление и ГВС
			OF	отопление
7	Fd	сегментный клапан (горелка зима-лето)	On	вкл.
			OF	откл.

8	bP	циклическое горение/ устойчивое горение заводская установка	On	циклическое горение
			OF	устойчивое горение
9	CC	Температура контроля наружного воздуха	0~25°C (заводская установка 20°C)	

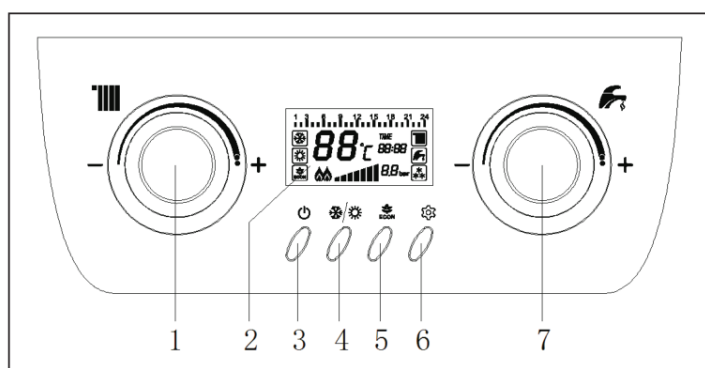
6.2 Установка значения максимального, минимального и пускового тока подаваемого на газовый клапан в пределах от 0 до 230 мА (только для сервисных специалистов)

- в режиме работы нажмите и удерживайте «ручку отопления» более 5 сек., чтобы войти в режим установки мощности. Одновременно на дисплее отображаются чередующиеся параметры «РН» и их числовые значения
- каждое нажатие «поворотной ручки отопления» переключает между параметрами «РН», «PL», «ДН» (РН максимальный ток, PL минимальный ток, ДН пусковой ток)
- вращением «поворотной ручки отопления» можно установить величину значения любого параметра

Закончив установку, нажмите «ручку ГВС», чтобы сохранить настройки

6.3 Настройка часов и таймера отопления

- Для входа в режим настроек нажать и удерживать кнопку 6 в течение 5 сек. Индикатор часов начнет мигать.
- вращением ручки 7 установите показания часов (0-23h)
- для перехода к установке минут нажмите ручку 7
- вращением ручки 7 установите показания минут (0-59min)
- для перехода к настройке таймера отопления нажмите ручку 7
- вращением ручки 7 установите показания таймера включения котла
- для сохранения показаний таймера включения котла нажмите ручку 7
- вращением ручки 7 установите показания таймера отключения котла
- нажмите кнопку 6 для выхода из режима настроек и сохранения параметров



7. Осмотр и техническое обслуживание

Техническое обслуживание (ТО) – важная составляющая обеспечения безопасности, эффективной работы котла и залог его длительной эксплуатации. Производите ТО в соответствии с действующими нормами и правилами, а также требованиями производителя, не реже 1 раза в год.

Техническое обслуживание должно выполняться в соответствии с инструкциями и только персоналом авторизованного сервисного центра.

7.1 Периодичность осмотра и обслуживания котла

Для долговременной, стабильной и безопасной работы котла, рекомендуется приглашать специалистов сервисного центра, для проведения ими работ по ежегодному осмотру и техническому обслуживанию. Работы, связанные с техническим обслуживанием, не являются гарантийными обязательствами предприятия-изготовителя и производятся за счёт потребителя.



ВНИМАНИЕ!

НЕПРАВИЛЬНОЕ ОБСЛУЖИВАНИЕ МОЖЕТ БЫТЬ ОПАСНЫМ ДЛЯ ЖИЗНИ!

- операции по техническому обслуживанию котла, связанные с разборкой его газовых или водяных коммуникаций, необходимо выполнять только после полного отключения котла (должны быть закрыты краны на линиях теплоносителя, воды и газа перед котлом, котел должен быть отсоединен от электросети) и его остывания.

7.2 Процедура осмотра и технического обслуживания

Всякий раз перед началом осмотра и техобслуживания необходимо выполнить следующие процедуры:

- отключите котел;
- отключите электропитание, закройте газовый запорный кран;
- закройте краны «подачи» и «обратки» на системе отопления, а также впускной кран холодной воды;
- при необходимости откройте сливной кран для спуска теплоносителя из котла;
- откройте крышку котла;

Всякий раз после выполнения осмотра и техобслуживания необходимо выполнить следующие операции:

- откройте краны «подачи» и «обратки» на системе отопления, а также впускной кран холодной воды;
- заполните систему отопления до нормального давления (1-1.5bar)
- откройте запорный газовый кран;
- включите электропитание;
- убедитесь в отсутствии утечек газа и воды в котле;
- закройте крышку котла.

7.3 Работы по осмотру и техническому обслуживанию – обзор

Перечень необходимых операций при проведении ежегодных осмотров и технического обслуживания, приведен в таблице:

№ пп	Перечень операций	Один раз в год	Один раз в два года
1.	Осмотрите горелку, при необходимости удалите щеткой пыль с наружных поверхностей горелки и с коллектора	•	•
2.	Проверьте запальную иглу, избавьтесь от нагарообразования головной части	•	•
3.	Проверьте теплообменник, при необходимости произведите очистку.	•	•
4.	Проверьте и очистите от пыли и грязи вентилятор	•	•
5.	Проверьте установку трубы дымоудаления на предмет герметичности и засорения	X	•
6.	Проверьте давление в расширительном баке	X	•
7.	Проверьте вращение водяного насоса	•	•
8.	Проверьте сетку фильтра датчика протока воды и турбину	•	•
9.	Проверьте надежность соединения контактов	•	•
10.	Очистите пластинчатый теплообменник ГВС	X	•
11.	Проверьте рабочее давление предохранительного клапана	•	•
12.	Проверьте герметичность гидравлического и газового трубопроводов	X	•
13.	Проверьте электрические функции и электронные компоненты	X	•
14.	Проверьте исправность компонентов розжига и безопасности	•	•

Примечание: «•» проверка осуществляется, «X» проверку можно не осуществлять

7.4 Вскрытие котла

Для технического обслуживания котла необходимо открыть панель управления и снять переднюю крышку.

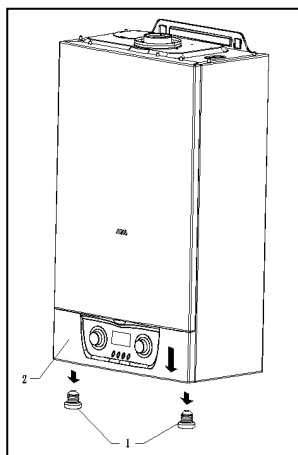


Рис. 14

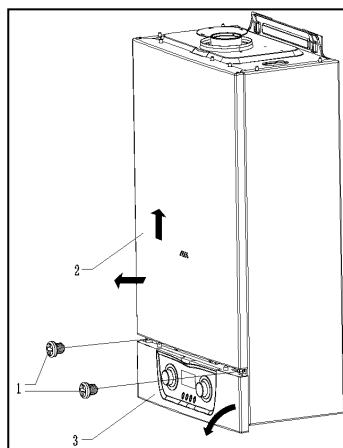
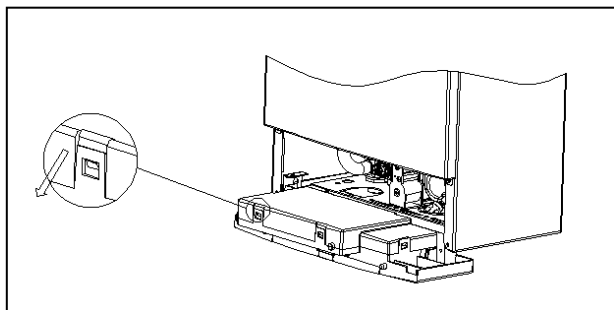


Рис. 15

- отвинтить 2 болта в нижней части панели управления (поз.1 рис. 14);
- потянуть панель управления вниз, чтобы обнажить зажимные винты фиксации поверхности оболочки (2 на рис.14);
- снимите винты фиксации передней крышки; (поз.1 рис 15);
- для снятия передней крышки потяните ее вверх и наружу, (поз.2 рис.15)
- откиньте наружу панель управления (поз.3 рис.15)



Для демонтажа крышки панели управления, необходимо выполнить следующие шаги:

- откройте панель управления
- освободите защелки с четырех сторон (рис.16)
- снимите крышку панели управления

Рис.16

8. Устранение неисправностей

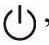

Остановка работы котла, вызванная отказом или неправильной работой какой-либо из его систем, сопровождается отображением на дисплее панели управления котла соответствующего кода ошибки, что облегчает обнаружение неисправности.

Коды неисправностей и методы решения проблем приведены ниже в таблице:




Коды ошибок	Неисправности	Возможные причины
E1	Неполадки, связанные с неудачным розжигом. Котел не работает	Нет подачи газа или не открыт газовый кран; Неисправны электроды розжига; Неисправность газового клапана; Пониженное давление газа; Неисправность датчика контроля пламени; Выход из строя платы управления.
E2	Перегрев теплоносителя ($\geq 95^{\circ}\text{C}$)	Неисправность датчика защиты от перегрева; Обрыв соединительного кабеля датчика перегрева; Неисправность системы защиты от перегрева.
E3	Отсутствие тяги	Неисправность вентилятора; Отказ прессостата; Засорение трубы дымоудаления.
E4	Недостаточное давление теплоносителя в контуре отопления.	Воздушная пробка в системе отопления; Неисправен датчик давления теплоносителя в контуре отопления; Обрыв кабеля датчика давления.
E5	Неисправность в напряжении электромагнитного клапана	Плата управления выдает неправильное напряжение на электромагнитный клапан газового клапана.
E6	Повреждение датчика температуры контура ГВС	Повреждение датчика температуры (обрыв цепи, короткое замыкание); Обрыв соединительного кабеля датчика температуры.
E7	Повреждение датчика температуры отопления	Повреждение датчика температуры (обрыв цепи, короткое замыкание); Обрыв соединительного кабеля датчика температуры.
E8	Перегрев ($\geq 90^{\circ}$)	Неисправность датчика температуры; Неисправность системы защиты от перегрева.
E9	Обледенение ($\leq 1^{\circ}\text{C}$)	Система отопления может быть заморожена

9 Руководство для пользователя

9.1 Отопление

- Откройте подачу газа на котел;
- Включите подачу энергии и нажмите на “” для запуска котла;
- На экране отображается текущее рабочее состояние. Нажмите кнопку “”, котёл перейдёт в зимний режим.
- Для задания необходимой температуры вращайте ручку 1.
- После установки котёл будет настраиваться автоматически. На экране будет автоматически отображаться текущий статус температуры нагрева, котёл будет работать в режиме зимнего нагрева.

9.2 Летний режим (только функция нагрева бойлера).

- Откройте подачу газа на котел
- Включите подачу энергии и нажмите на “” для запуска котла
- Нажмите кнопку “”, на экране должно отображаться  теперь котёл будет работать в летнем режиме
- Для задания необходимой температуры горячей воды вращайте ручку 7. Температура ГВС может быть задана в диапазоне 35~60°C.
- После установки котёл будет настраиваться автоматически. На экране будет автоматически отображаться текущий статус температуры нагрева бойлера. Режим отопления будет отключен.

9.3 Режим «ECON»

Для включения функции «ECON» во время работы котла нажмите кнопку
Котел автоматически перейдет в экономичный режим.



Алматы (7273)495-231
Ангарск (3955)60-70-56
Архангельск (8182)63-90-72
Астрахань (8512)99-46-04
Барнаул (3852)73-04-60
Белгород (4722)40-23-64
Благовещенск (4162)22-76-07
Брянск (4832)59-03-52
Владивосток (423)249-28-31
Владикавказ (8672)28-90-48
Владимир (4922) 49-43-18
Волгоград (844)278-03-48
Вологда (8172)26-41-59
Воронеж (473)204-51-73
Екатеринбург (343)384-55-89

Ижевск (3412)26-03-58
Иваново (4932)77-34-06
Иркутск (395)279-98-46
Казань (843)206-01-48
Калининград (4012)72-03-81
Калуга (4842)92-23-67
Кемерово (3842)65-04-62
Киров (8332)68-02-04
Коломна (4966)23-41-49
Кострома (4942)77-07-48
Краснодар (861)203-40-90
Красноярск (391)204-63-61
Курск (4712)77-13-04
Курган (3522)50-90-47
Липецк (4742)52-20-81

Киргизия (996)312-96-26-47

Магнитогорск (3519)55-03-13
Москва (495)268-04-70
Мурманск (8152)59-64-93
Набережные Челны (8552)20-53-41
Нижний Новгород (831)429-08-12
Новокузнецк (3843)20-46-81
Ноябрьск (3496)41-32-12
Новосибирск (383)227-86-73
Ноябрьск (3496)41-32-12
Омск (3812)21-46-40
Орел (4862)44-53-42
Оренбург (3532)37-68-04
Пенза (8412)22-31-16
Петрозаводск (8142)55-98-37
Псков (8112)59-10-37

Россия (495)268-04-70

Пермь (342)205-81-47
Ростов-на-Дону (863)308-18-15
Рязань (4912)46-61-64
Самара (846)206-03-16
Саранск (8342)22-96-24
Санкт-Петербург (812)309-46-40
Саратов (845)249-38-78
Севастополь (8692)22-31-93
Симферополь (3652)67-13-56
Смоленск (4812)29-41-54
Сочи (862)225-72-31
Ставрополь (8652)20-65-13
Сыктывкар (8212)25-95-17
Сургут (3462)77-98-35
Тамбов (4752)50-40-97

Казахстан (772)734-952-31

Тверь (4822)63-31-35
Тольяти (8482)63-91-07
Томск (3822)98-41-53
Тула (4872)33-79-87
Тюмень (3452)66-21-18
Улан-Удэ (3012)59-97-51
Ульяновск (8422)24-23-59
Уфа (347)229-48-12
Хабаровск (4212)92-98-04
Чебоксары (8352)28-53-07
Челябинск (351)202-03-61
Череповец (8202)49-02-64
Чита (3022)38-34-83
Читка (4112)23-90-97
Ярославль (4852)69-52-93